



Culligan

Culligan

Purity™

Advanced

L'équilibre parfait entre innovation, performance et simplicité. Conçu pour les entreprises qui repensent le bien-être au travail à travers des solutions modernes et durables, le modèle Advanced allie technologie intelligente, grande capacité et filtration de pointe pour profiter à tout moment d'une eau fraîche, tempérée, chaude, plate ou gazeuse.

- ✓ Performances de filtration avancées
- ✓ Technologie Firewall® UVC
- ✓ Connectivité C-Sense pour un suivi intelligent
- ✓ Jusqu'à 60 utilisateurs (version gazeuse) ou 30 utilisateurs (version non gazeuse)

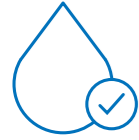
Fontaine raccordée au réseau

Sur socle et Comptoir (à poser)



Advanced, gamme Culligan Purity™

Caractéristiques et bénéfices produit



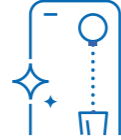
Une eau plus pure grâce à l'innovation.

- Le système de purification microbiologique breveté Firewall® élimine jusqu'à 99,99% des virus et bactéries.
- La filtration exclusive de Culligan réduit les contaminants et particules, les microplastiques et les polluants éternels (total PFAS*).
- Le BioCote® réduit l'apparition de bactéries et moisissures sur les éléments de la fontaine, ce qui réduit les odeurs et contribue à l'intégrité sanitaire.



Un suivi intelligent grâce à la technologie C-Sense.

- Une détection instantanée des anomalies permet à nos équipes techniques d'agir efficacement et de limiter les interruptions de service.
- L'arrêt automatique en cas de fuite ou de qualité d'eau en deçà de nos standards vous garantit de bénéficier d'une qualité toujours optimale.



Un design moderne pour une expérience d'hydratation.

- L'écran tactile simple et intuitif facilite le choix parmi les différents types d'eau : fraîche, tempérée, chaude ou pétillante.
- Conçue pour une installation rapide et une maintenance efficace, la machine reste compacte et s'intègre à tous les espaces.
- Ses matériaux durables et haut de gamme valorisent les espaces tout en reflétant la qualité de la technologie que renferme la fontaine.



Une eau au goût neutre et agréable.

- Contribuez à vos objectifs de durabilité en utilisant de l'eau du réseau. Pas de livraison, pas de déchet plastique et une eau de qualité toujours disponible.
- Suivez votre impact en temps réel avec le compteur de bouteilles plastiques 0,5L évitées grâce à l'utilisation de la fontaine.
- Réduisez les déchets liés à l'hydratation et diminuez votre empreinte carbone grâce à une coque de filtre rechargeable et sa cartouche filtrante biodégradable.



Jusqu'à
99.99%
de pathogènes éliminés**

La technologie Firewall® UVC purifie votre eau jusqu'à la dernière goutte et garantit une eau dépourvue de 99,99 % de virus et bactéries.

* Conformément à la norme NSF 53.

**Jusqu'à 99,9999 % de bactéries, jusqu'à 99,99 % de virus, jusqu'à 99,9% de kystes.



Version Comptoir (à poser) non pétillante

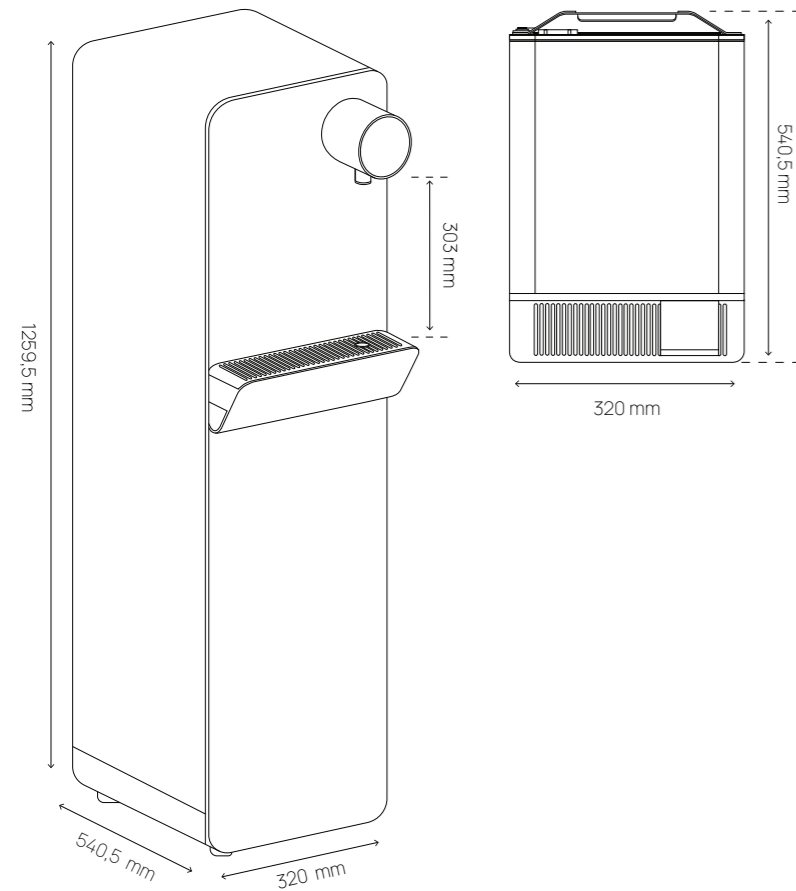


Version Comptoir (à poser) pétillante

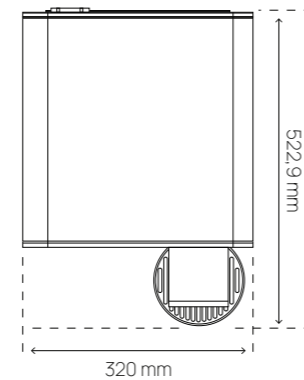
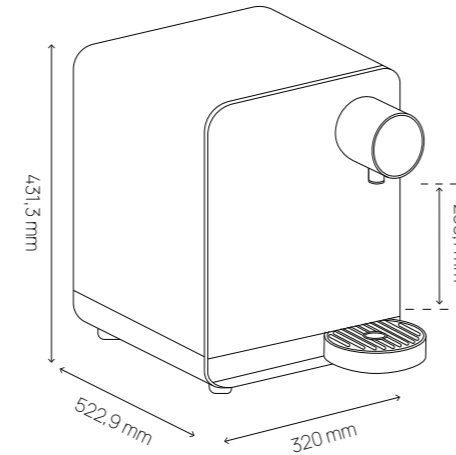
Fontaine non-pétillante

Dimensions




Sur socle



Comptoir (à poser)



Version

Tempérée	Fraîche	Chaude	Pétillante
			

Caractéristiques et performances

	Sur socle	Comptoir (à poser)
Dimensions (tout inclus)	320 mm (l) x 1259,5 mm (H) 540,5 mm (P)	320 mm (l) x 431,3 mm (H) 522,9 mm (P)
Poids	27 kg	21 kg
Matériaux	Plastique ABS et métal	
Hauteur de la zone de distribution	303 mm	258 mm
Hauteur des touches de distribution	1178 mm (accessible PMR)	
Type de distribution	Écran tactile couleur	
Volume du bac à égouttures	800 ml	320 ml
Type de refroidissement	Réservoir avec désinfection UV intégrée	
Nombre d'utilisateurs	Jusqu'à 30	Jusqu'à 20
Débit d'eau instantané	2 L/min soit 30 sec/L	
Température de l'eau	Fraîche 2-5°C ; Chaude 87-93°C	
Capacité de refroidissement	15 L/h soit 75 verres de 200 ml	10 L/h soit 50 verres de 200 ml
Capacité de chauffe	8,5 L/h soit 41 verres de 200 ml	
Volume du réservoir	1,5 L (eau froide) ; 1,5 L (eau chaude)	1,5 L (eau froide) ; 1,5 L (eau chaude)
Gaz réfrigérant	R600a	
Niveau sonore (compresseur)	35 db	
Consommation électrique maximale	920 W	865 W
Coloris	Noir	

Technologies

Système de purification	Technologie Firewall® Lampe UVC
Firewall® Lampe UVC	13W avec suivi de performance de désinfection UV
Filtration	<p>1. Filtre haute performance "HP Block" :</p> <ul style="list-style-type: none"> - élimination des goûts et odeurs de chlore (certifiée NSF/ANSI 42) - rétention des cystes, microorganismes et particules jusqu'à 1µ (certifiée NSF/ANSI 53) - rétention des microplastiques (certifiée NSF/ANSI 401) - rétention des polluants éternels (total PFAS). <p>2. Pré-filtre avec filtration standard "Wrapped Carbon" (uniquement si l'eau chargée en sédiments) :</p> <ul style="list-style-type: none"> - filtration mécanique des sédiments jusqu'à 1µm - élimination du chlore et des microorganismes jusqu'à 1µm (certifiée NSF/ANSI 42 et NSF/ANSI 53) <p>3. Filtre anticalcaire (uniquement sur la version chaude) :</p> <ul style="list-style-type: none"> - réduction de l'accumulation de tartre dans le réservoir d'eau chaude grâce à l'action de polyphosphates (en option).
Revêtement anti-microbien BioCote®	Bac à égouttures, zone de distribution

Installation

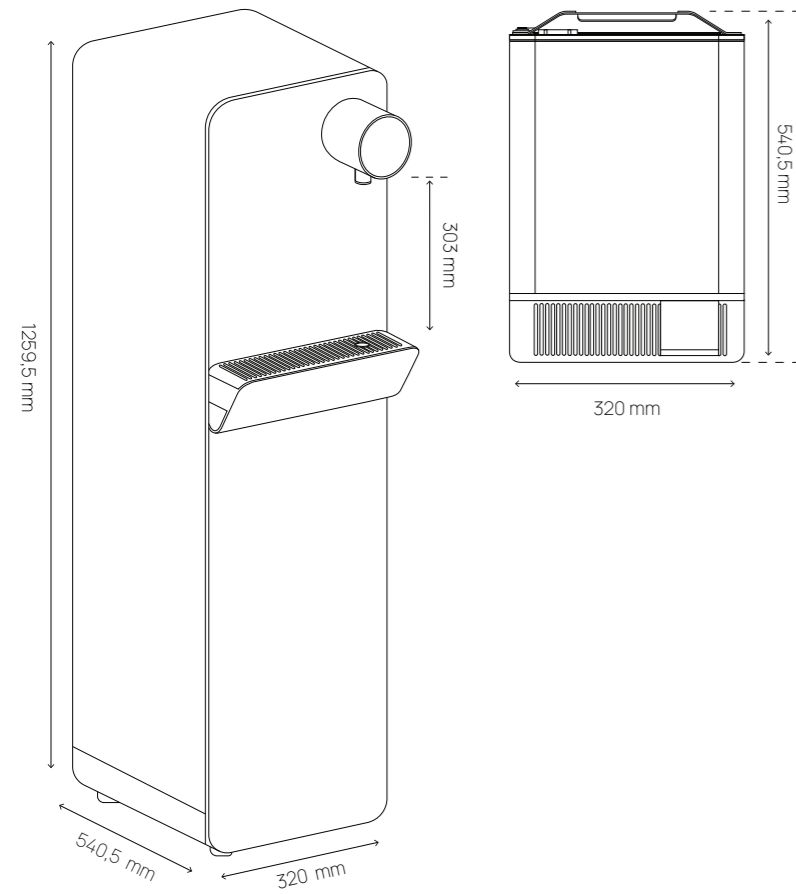
Application	Eau de ville potable entre 10° et 25°C	
Pression d'utilisation de l'eau	Entre 1 et 3 bar	
Température de l'eau (réseau)	Entre 2 et 32 °C	
Alimentation électrique	220-240 V - 50 Hz	
Espace de ventilation	Arrière 15 cm ; côtés 5 cm	
Bac à égouttures raccordé à l'évacuation des eaux usées	Oui (en option)	Non
Compris dans l'installation	Kit de sécurité avec réducteur de pression, clapet anti-retour, waterblock et vanne de secours	

*La capacité de refroidissement en L/h varie en fonction de la température de l'eau du réseau et de la température de la pièce

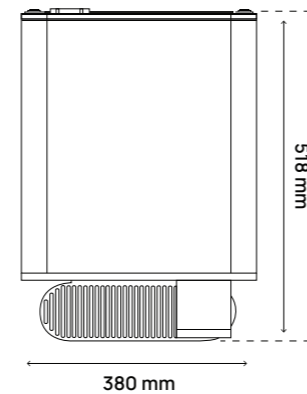
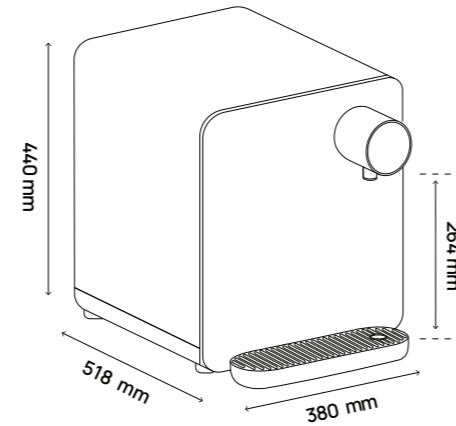
Fontaine pétillante

Dimensions




Sur socle



Comptoir (à poser)



Version

Tempérée	Fraîche	Chaude	Pétillante
			

Caractéristiques et performances

	Sur socle	Comptoir (à poser)
Dimensions (tout inclus)	320 mm (l) x 1259,5 mm (H) 541 mm (P)	380 mm (l) x 440 mm (H) 518 mm (P)
Poids	34,4 kg	28,1 kg
Matériaux	Plastique ABS et métal	
Hauteur de la zone de distribution	303 mm	264 mm
Hauteur des touches de distribution	1178 mm (accessible PMR)	
Type de distribution	Écran tactile couleur	
Volume du bac à égouttures	800 ml	320 ml
Type de refroidissement	Banc de glace	
Nombre d'utilisateurs	Jusqu'à 60	Jusqu'à 50
Débit d'eau instantané	2 L/min soit 30 sec/L	
Capacité de refroidissement	23,5 L/h soit 117 verres de 200 ml	19 L/h soit 95 verres de 200 ml
Volume du réservoir d'eau chaude	1,5 L (eau chaude)	
Gaz réfrigérant	R600a	
Niveau sonore (compresseur)	35 db	
Consommation électrique maximale	1058 W	
Coloris	Noir	

Technologies

Système de purification	Technologie Firewall® Lampe UVC
Firewall® Lampe UVC	13W avec suivi de performance de désinfection UV
Filtration	<p>1. Filtre haute performance "HP Block" :</p> <ul style="list-style-type: none"> - élimination des goûts et odeurs de chlore (certifiée NSF/ANSI 42) - rétention des cystes, microorganismes et particules jusqu'à 1µ (certifiée NSF/ANSI 53) - rétention des microplastiques (certifiée NSF/ANSI 401) - rétention des polluants éternels (total PFAS). <p>2. Pré-filtre avec filtration standard "Wrapped Carbon" (uniquement si l'eau chargée en sédiments) :</p> <ul style="list-style-type: none"> - filtration mécanique des sédiments jusqu'à 1µm - élimination du chlore et des microorganismes jusqu'à 1µ (certifiée NSF/ANSI 42 et NSF/ANSI 53) <p>3. Filtre anticalcaire (uniquement sur la version chaude) :</p> <ul style="list-style-type: none"> - réduction de l'accumulation de tartre dans le réservoir d'eau chaude grâce à l'action de polyphosphates (en option).
Revêtement anti-microbien BioCote®	Bac à égouttures, zone de distribution

Installation

Application	Eau de ville potable entre 10° et 25°C	
Pression d'utilisation de l'eau	Entre 2,5 et 3 bar	
Température de l'eau (réseau)	Entre 2 et 32 °C	
Alimentation électrique	220-240 V - 50 Hz	
Espace de ventilation	Arrière 15 cm ; côtés 5 cm	
Bac à égouttures raccordé à l'évacuation des eaux usées	Oui (en option)	Non
Compris dans l'installation	Kit de sécurité avec réducteur de pression, clapet anti-retour, waterblock et vanne de secours	

*La capacité de refroidissement en L/h varie en fonction de la température de l'eau du réseau et de la température de la pièce

Culligan™



La technologie Firewall est certifiée par IAPMO R&T selon les normes NSF/ANSI 55 Classe A, NSF P231, Guide standard microbiologique de l'EPA des États-Unis, NSF/ANSI 372 et CSA B483.1.A88:C89

